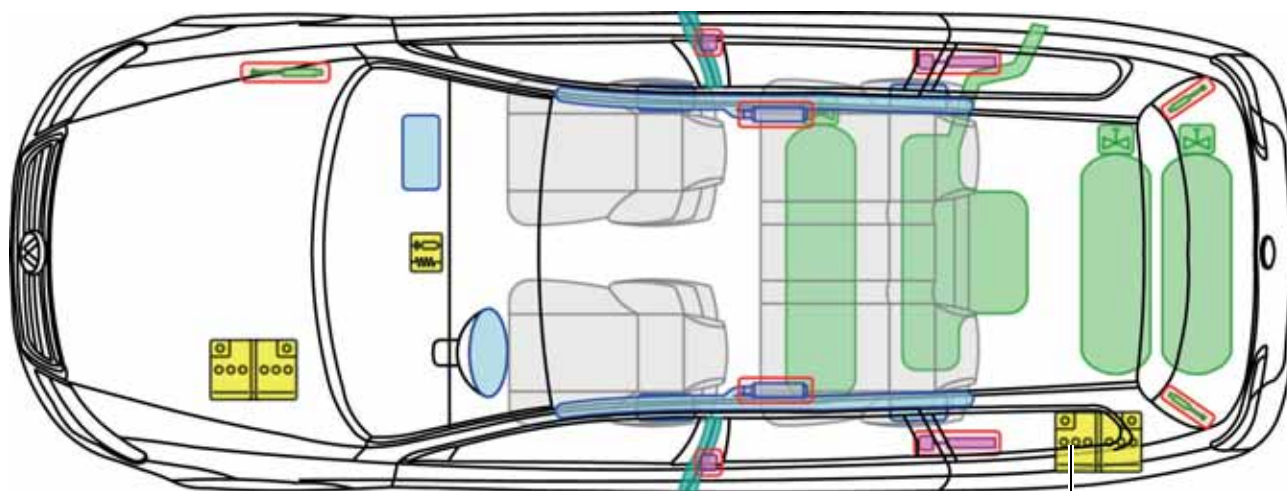




Passat B6

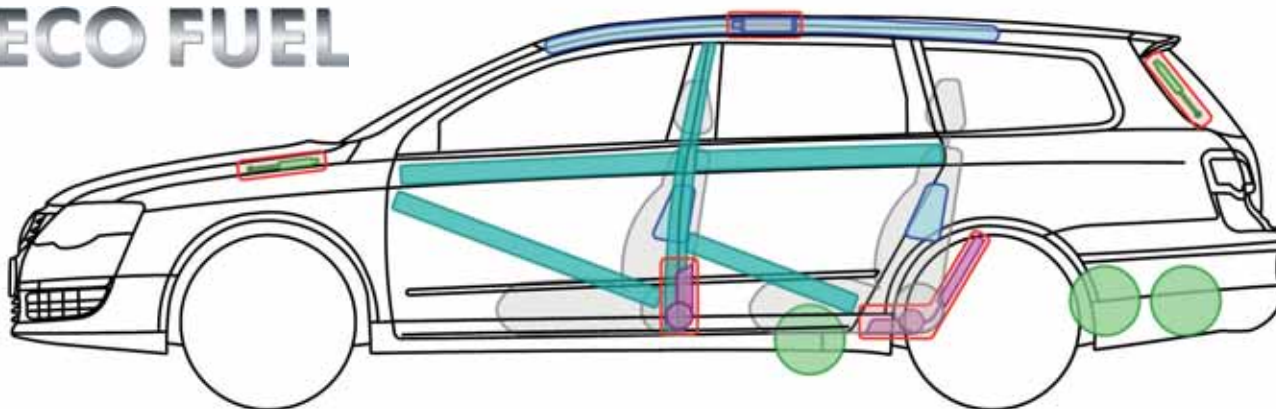
(Variant EcoFuel, od 2009)








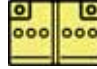





jako 2. akumulator tylko Passat R36;
w pozostałych przypadkach w zależności od wyposażenia akumulator dodatkowy

Napęd na gaz ziemny

ECO FUEL



Legenda

	Poduszka powietrzna		Wzmocnienie nadwozia		Sterownik		Zbiornik gazu
	Generator gazu				Akumulator 12 V		Zawór bezpieczeństwa
	Napinacz pasa bezpieczeństwa		Sprężyna gazowa		Zbiornik paliwa		Napinacz pasa bezpieczeństwa



Passat B6

(Variant EcoFuel, od 2009)



Wskazówki dotyczące instalacji na gaz ziemny

Ręczne odcinanie zbiorników gazu

(w przypadku zapachu gazu lub wydostawania się gazu ziemnego)

1. Dostęp do zbiorników gazu ziemnego

- Zbiorniki gazu dostępne są od spodu samochodu.
- Zbiorniki gazu są przykryte osłoną z tworzywa sztucznego. Aby dostać się do zbiorników gazu ziemnego, należy usunąć tę osłonę za pomocą odpowiednich narzędzi, nie uszkadzając podzespołów instalacji gazowej, które znajdują się pod spodem.



Elektromagnetyczne zawory odcinające na zbiornikach gazu

2. Lokalizacja zaworów odcinających

- Każdy zbiornik gazu posiada swój własny zawór główny z ręcznym zaworem odcinającym.
- Jeżeli warunki tego wymagają należy odciąć każdy zbiornik gazu osobno.



Ręczny zawór odcinający na zaworze głównym zbiornika

3. Ręczne odcinanie zbiornika gazu

- Jeżeli warunki tego wymagają należy odciąć każdy zbiornik gazu osobno.
- Za pomocą klucza płaskiego lub oczkowego o rozmiarze 5 można zakręcić ręczny zawór odcinający obracając go za czworokąt zgodnie z ruchem wskazówek zegara do oporu.

P