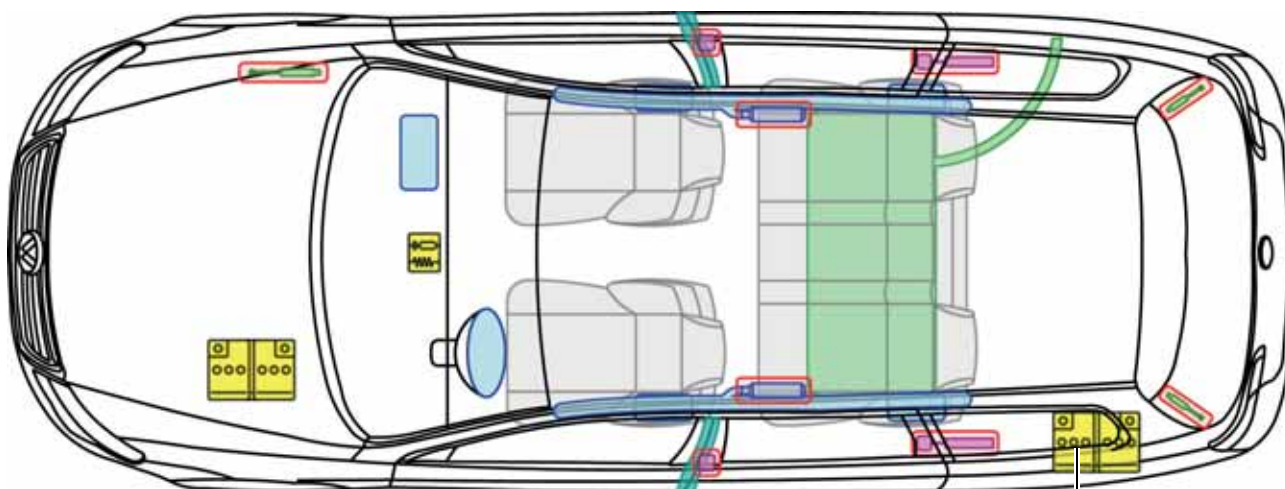


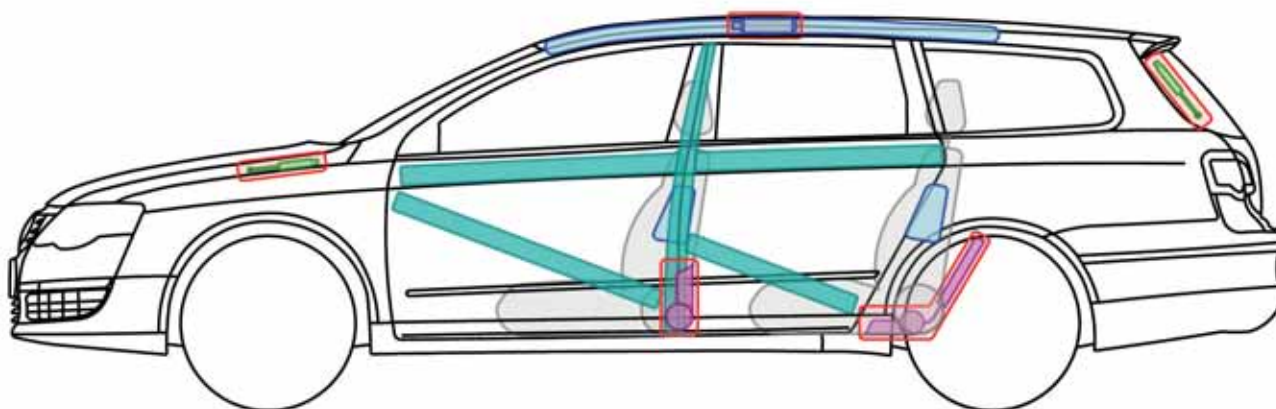


Passat B6









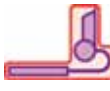
(Variant, od 2005)



jako 2. akumulator tylko Passat R36;
w pozostałych przypadkach w zależności od wyposażenia akumulator dodatkowy



Legenda

	Poduszka powietrzna		Wzmocnienie nadwozia		Sterownik		
	Generator gazu				Akumulator 12 V		
	Napinacz pasa bezpieczeństwa		Sprężyna gazowa		Zbiornik paliwa		Napinacz pasa bezpieczeństwa



Passat B6

(Variant, od 2005)



Dezaktywacja samochodu

Odłączanie akumulatora (dotyczy tylko Passat B6 R36)



1. Usuwanie osłony akumulatora w bagażniku

- Zlokalizować osłonę akumulatora w bagażniku po lewej stronie samochodu
- Odkręcić śruby mocujące i zdjąć osłonę



2. Odłączyć przyłącze masy (-) od akumulatora