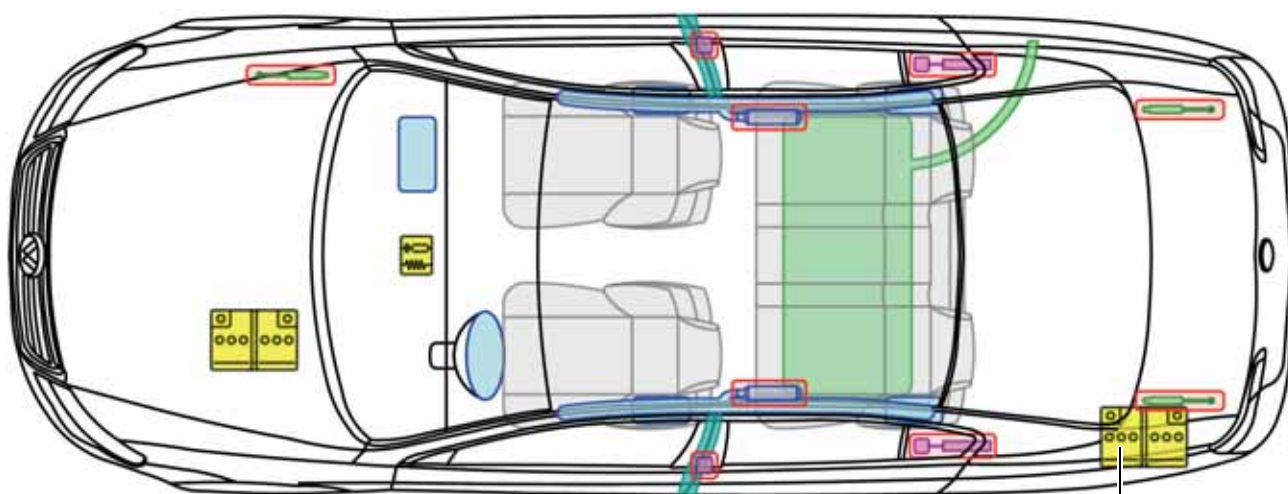


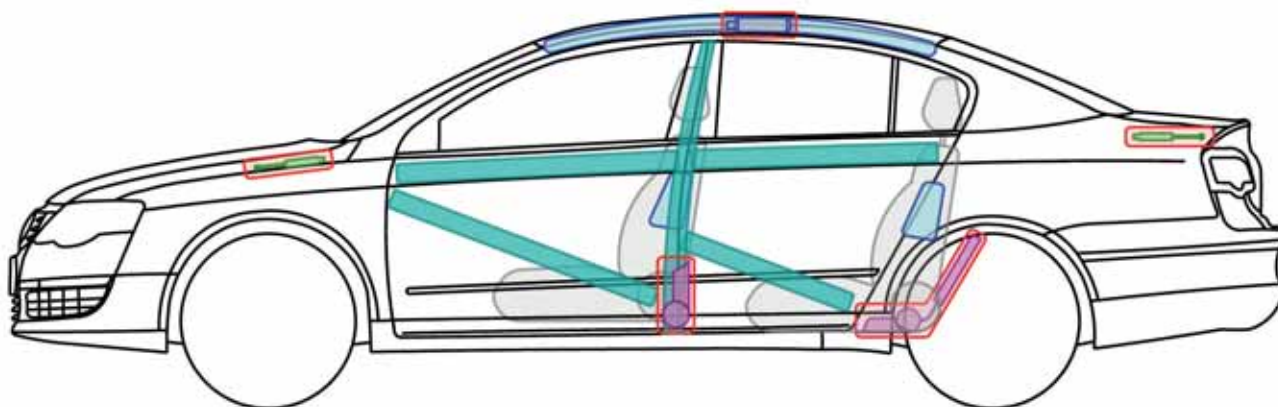


# Passat B6





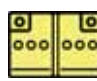




(Limousine, od 2005)



jako 2. akumulator tylko Passat R36;  
w pozostałych przypadkach w zależności od wyposażenia akumulator dodatkowy



## Legenda

	Poduszka powietrzna		Wzmocnienie nadwozia		Sterownik
	Generator gazu				Akumulator 12 V
	Napinacz pasa bezpieczeństwa		Sprężyna gazowa		Zbiornik paliwa
					Napinacz pasa bezpieczeństwa



# Passat B6

(Limousine, od 2005)



## Dezaktywacja samochodu

### Odłączanie akumulatora (dotyczy tylko Passat B6 R36)



#### 1. Usuwanie osłony akumulatora w bagażniku

- Zlokalizować osłonę akumulatora w bagażniku po lewej stronie samochodu
- Odkręcić śruby mocujące i zdjąć osłonę



#### 2. Odłączyć przyłącze masy (-) od akumulatora