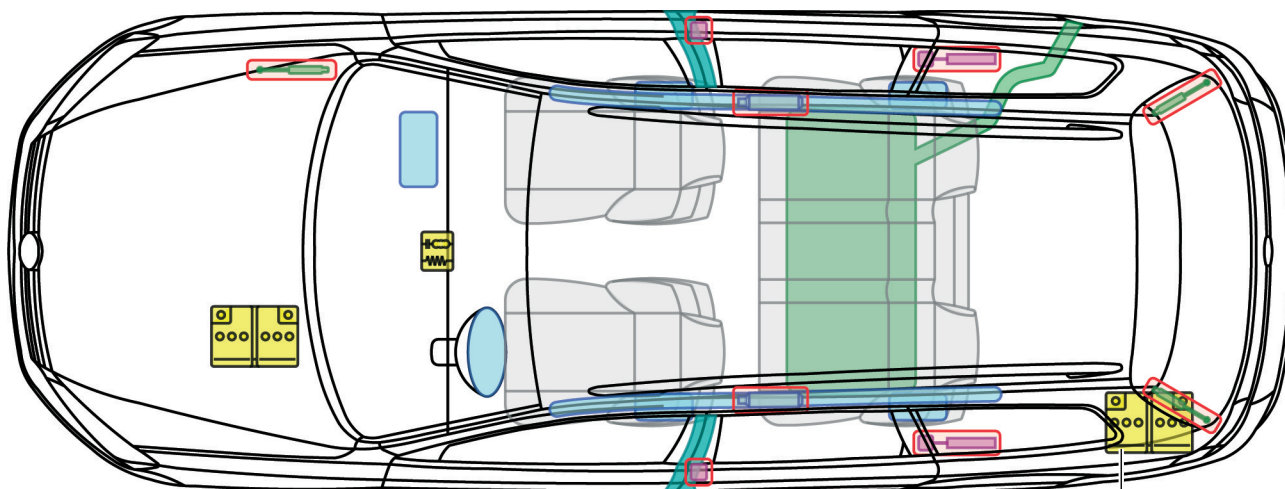


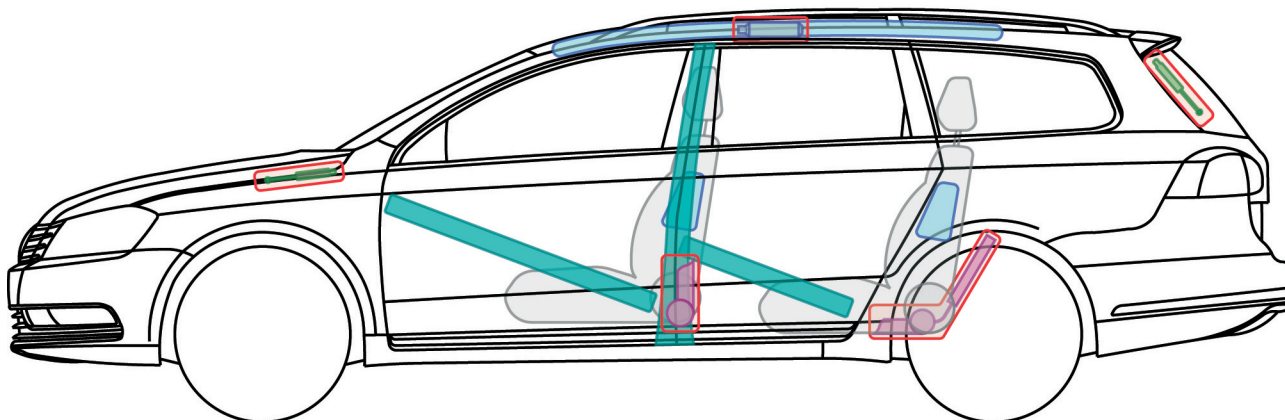


# Passat B7



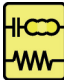






(Variant, od 2010)



jako 2. akumulator tylko Passat R36;  
w pozostałych przypadkach w zależności od wyposażenia akumulator dodatkowy



## Legenda

|   |                              |   |                      |   |                              |
|---|------------------------------|---|----------------------|---|------------------------------|
|  | Poduszka powietrzna          |  | Wzmocnienie nadwozia |    | Sterownik                    |
|  | Generator gazu               |   |                      |    | Akumulator 12V               |
|  | Napinacz pasa bezpieczeństwa |  | Sprężyna gazowa      |    | Zbiornik paliwa              |
|   |                              |   |                      |  | Napinacz pasa bezpieczeństwa |



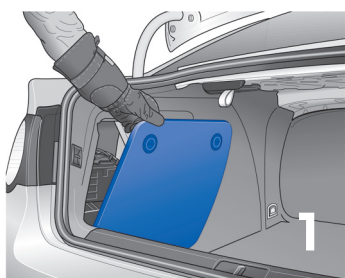
# Passat B7

(Variant, od 2010)



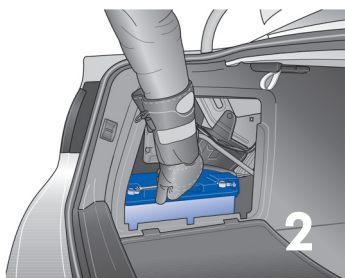
## Dezaktywacja samochodu

### Odłączanie akumulatora (dotyczy tylko Passat B7 R36)



#### 1. Usuwanie osłony akumulatora w bagażniku

- Zlokalizować osłonę akumulatora w bagażniku po lewej stronie samochodu
- Odkręcić śruby mocujące i zdjąć osłonę



#### 2. Odłączyć przyłącze masy (-) od akumulatora